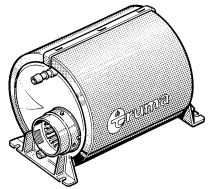




Therme

Varmtvannsbereder



40020-40/400 · G · 06 · 09/2003 · E · 04 · 07/2003 · Fo · ©

(N) Bruksanvisning Monteringsveiledning

Oppbevares i bilen!

Neptus A.S.
Høymyrmarka 7
N-1391 Vollen

Tel. (66 75) 99 50
Fax (66 75) 99 51

Truma Gerätetechnik
GmbH & Co. KG
Postfach 1252
D-85637 Putzbrunn

Service

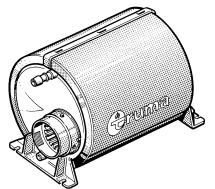
Telefon +49 (0)89 4617-142
Telefax +49 (0)89 4617-159

e-mail: info@truma.com
www.truma.com



Therme

Varmtvannsbereder



40020-40/400 · G · 06 · 09/2003 · E · 04 · 07/2003 · Fo · ©

(N) Bruksanvisning Monteringsveiledning

Oppbevares i bilen!

Neptus A.S.
Høymyrmarka 7
N-1391 Vollen

Tel. (66 75) 99 50
Fax (66 75) 99 51

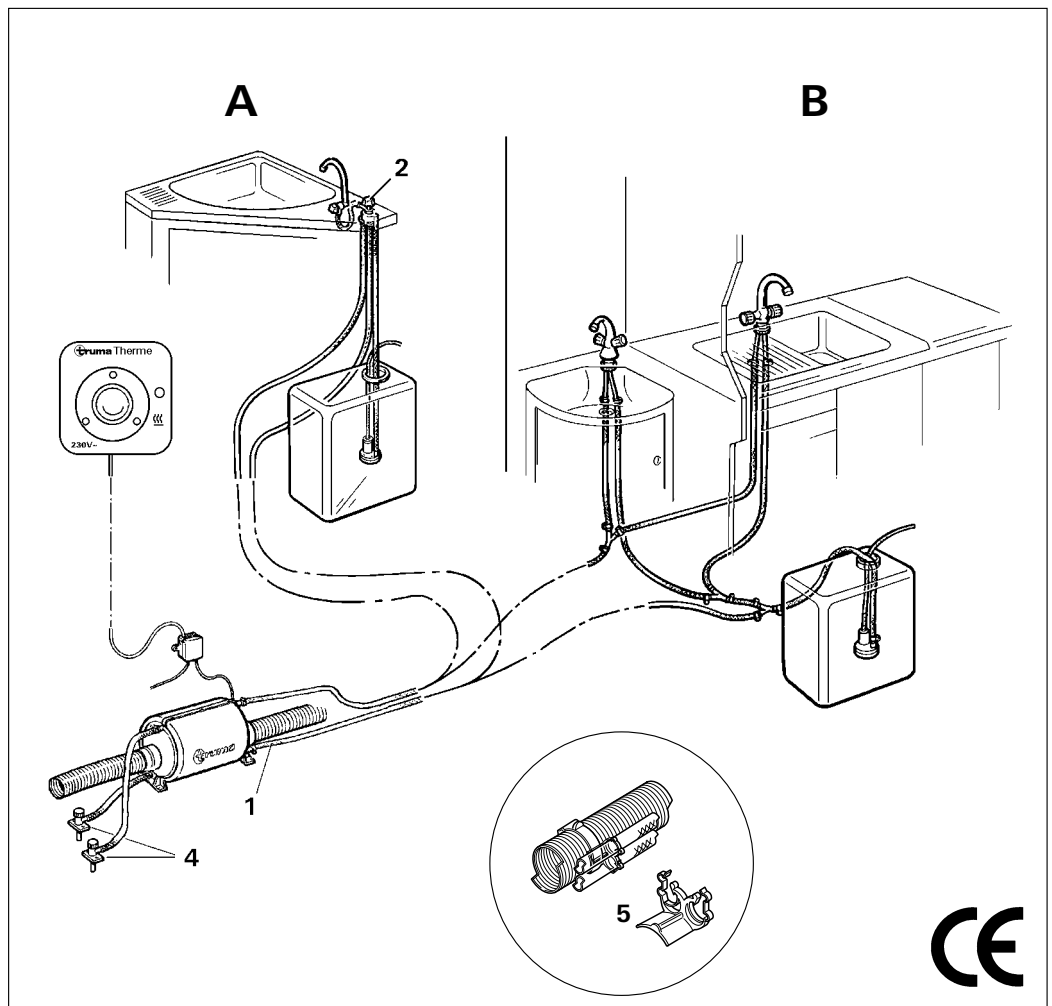
Truma Gerätetechnik
GmbH & Co. KG
Postfach 1252
D-85637 Putzbrunn

Service

Telefon +49 (0)89 4617-142
Telefax +49 (0)89 4617-159

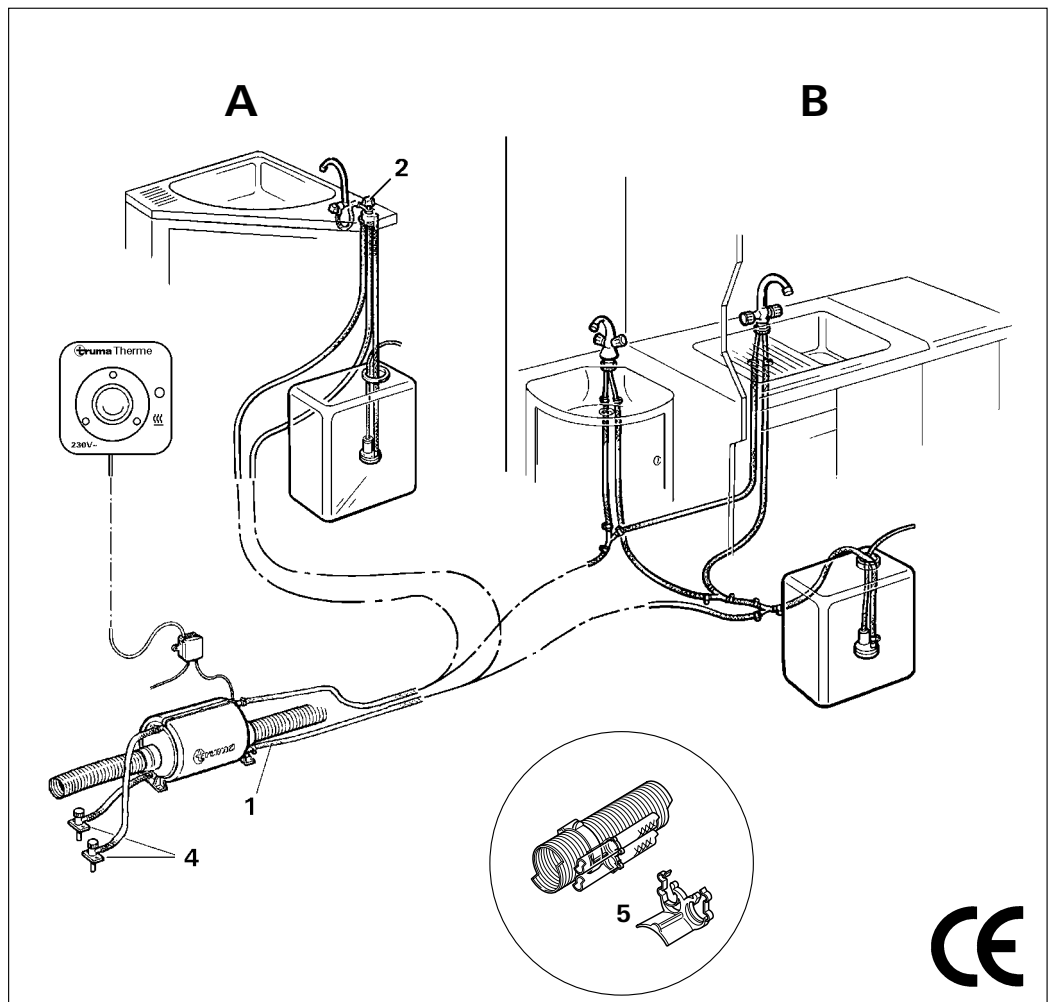
e-mail: info@truma.com
www.truma.com

24 måneders garanti
i henhold til Truma-
fabrikantens garantierklæring



2

24 måneders garanti
i henhold til Truma-
fabrikantens garantierklæring



2

Truma-Therme Varmtvannsbereder

Det gule varselklistremerket som følger med apparatet, må festes av montøren eller eieren på et godt synlig sted i kjøretøyet (f.eks. på døren til klesskapet)! Manglende klistremerker kan bestilles gjennom Truma.

Reparasjoner må utelukkende utføres av fagmann!

Vannet i Truma-Therme varmes opp ved hjelp av varmesystemets varmluft eller en 230 Volt elvarmestav.

i Truma-Therme er beregnet til trykkfri drift. For å kunne eliminere overtrykket som oppstår under oppvarmingen, må det ikke monteres noen kontraventil i kaldtvannstilførselen (1) mellom Therme og dykkpumpen.

Ved tilkopling til en sentral vannforsyning (bytilslutning) eller ved bruk av kraftigere pumper må det settes inn en anordning til trykkreduksjon for å unngå at trykket i varmtvannsberederen overstiger 1,2 bar. Dessuten skal det settes inn en

sikkerhets-/avløpsventil (spesialtilbehør art.nr. 70141-10) i kaldtvannstilløpet (1).

Vannbeholderen består av matvaregodkjent plast.

Vannet må ikke brukes som drikkevann!

Å fylle Truma-Therme med vann

Skrue tømmeventiler og lufteventiler (4) helt igjen.

Ved bruk av forblander: Reguleringsknappen (2) på forblandingsventilen innstilles inntil stopp på rødt symbol (varm).

Ved bruk av blandingsbatteri(er): Åpne varmtvannskranen på forvalgsblanderen eller still blanderen med enkelt håndtak inn på „varm“.

La armaturet/armaturene stå åpent/åpne så lenge at Truma-Therme fylles gjennom luftfortrengning og vannet renner.

Elektrisk drift



Still bryteren (3) på betjeningspanelet på „en“. Kontrolllampen viser at apparatet er i drift. Vanntemperaturen reguleres til 65°C ved hjelp av en termostat.

Dersom det benyttes brytere som er spesifikke for visse kjøretøyer: Vennligst se kjøretøyproduktens betjeningsveiledning.

i Det elektriske varmelementet er utstyrt med en overtemperatursikring. Ved feil slå av på betjeningsdelen, vent i 5 minutter og slå på igjen.

Bruksanvisning

Les grundig gjennom bruksanvisningen før bruk! Eieren av kjøretøyet er ansvarlig for at apparatet kan betjenes på korrekt måte.

Truma-Therme kan aldri kjøre på elektrisk drift uten å inneholde vann! Dersom bilen ikke benyttes, glem ikke å slå av apparatet! Tømmes ved fare for frost! Ved frostskafer gjelder ingen krav i henhold til garantien!

Truma-Therme Varmtvannsbereder

Det gule varselklistremerket som følger med apparatet, må festes av montøren eller eieren på et godt synlig sted i kjøretøyet (f.eks. på døren til klesskapet)! Manglende klistremerker kan bestilles gjennom Truma.

Reparasjoner må utelukkende utføres av fagmann!

Vannet i Truma-Therme varmes opp ved hjelp av varmesystemets varmluft eller en 230 Volt elvarmestav.

i Truma-Therme er beregnet til trykkfri drift. For å kunne eliminere overtrykket som oppstår under oppvarmingen, må det ikke monteres noen kontraventil i kaldtvannstilførselen (1) mellom Therme og dykkpumpen.

Ved tilkopling til en sentral vannforsyning (bytilslutning) eller ved bruk av kraftigere pumper må det settes inn en anordning til trykkreduksjon for å unngå at trykket i varmtvannsberederen overstiger 1,2 bar. Dessuten skal det settes inn en

sikkerhets-/avløpsventil (spesialtilbehør art.nr. 70141-10) i kaldtvannstilløpet (1).

Vannbeholderen består av matvaregodkjent plast.

Vannet må ikke brukes som drikkevann!

Å fylle Truma-Therme med vann

Skrue tømmeventiler og lufteventiler (4) helt igjen.

Ved bruk av forblander: Reguleringsknappen (2) på forblandingsventilen innstilles inntil stopp på rødt symbol (varm).

Ved bruk av blandingsbatteri(er): Åpne varmtvannskranen på forvalgsblanderen eller still blanderen med enkelt håndtak inn på „varm“.

La armaturet/armaturene stå åpent/åpne så lenge at Truma-Therme fylles gjennom luftfortrengning og vannet renner.

Elektrisk drift



Still bryteren (3) på betjeningspanelet på „en“. Kontrolllampen viser at apparatet er i drift. Vanntemperaturen reguleres til 65°C ved hjelp av en termostat.

Dersom det benyttes brytere som er spesifikke for visse kjøretøyer: Vennligst se kjøretøyproduktens betjeningsveiledning.

i Det elektriske varmelementet er utstyrt med en overtemperatursikring. Ved feil slå av på betjeningsdelen, vent i 5 minutter og slå på igjen.

Bruksanvisning

Les grundig gjennom bruksanvisningen før bruk! Eieren av kjøretøyet er ansvarlig for at apparatet kan betjenes på korrekt måte.

Truma-Therme kan aldri kjøre på elektrisk drift uten å inneholde vann! Dersom bilen ikke benyttes, glem ikke å slå av apparatet! Tømmes ved fare for frost! Ved frostskafer gjelder ingen krav i henhold til garantien!

Uttak av vann

Alt etter blandingsarmaturets/-armaturenes, henholdsvis forblandingsventilens innstilling blandes vanntemperaturen. Man må være påpasselig med å skru av vannpumpen etter uttak av vann.

Tømming av Truma-Therme



Dersom campingvognen ikke er i bruk i perioder med frost, må Truma-Therme alltid tømmes helt!

1. Strøm til vannpumpen avbrytes (hovedbryter eller transformert).
2. Tapp ut vannet fra tanken (eller fjern vannpumpen fra tanken).
3. I kjøkken og (eller) bad åpnes det for vannkranen, og forblandingsventil(e) - dersom de finnes - stilles inn på varm.
4. Skru tømmeventiler og lufteventiler (4) helt opp.

4

Uttak av vann

Alt etter blandingsarmaturets/-armaturenes, henholdsvis forblandingsventilens innstilling blandes vanntemperaturen. Man må være påpasselig med å skru av vannpumpen etter uttak av vann.

Tømming av Truma-Therme




Dersom campingvognen ikke er i bruk i perioder med frost, må Truma-Therme alltid tømmes helt!

1. Strøm til vannpumpen avbrytes (hovedbryter eller transformert).
2. Tapp ut vannet fra tanken (eller fjern vannpumpen fra tanken).
3. I kjøkken og (eller) bad åpnes det for vannkranen, og forblandingsventil(e) - dersom de finnes - stilles inn på varm.
4. Skru tømmeventiler og lufteventiler (4) helt opp.

4

5. Kontroller at alt vannet i beholderen (5 liter) renner ut.

Ved frostskafer gjelder ingen krav i henhold til garantien!

 Ved hjelp av slangeklips SC (5 - art.nr. 40711-00 - inngår ikke i leveringen) er det mulig å plassere vannslangen frostsikkert på varmeanleggets varmluftør.

Slangeklipsene klemmes fast under varmluftørernes spennebånd.

De kan likeledes brukes til å feste vannslangne på veggen eller på gulvet.

Vedlikehold

Til avkalking av Therme benyttes vineddik som tilføres apparatet via vanntilløpet. La det virke en stund og skyll apparatet deretter grundig med rent ferskvann. Til desinfisering anbefaler vi „Certisil-Argento“, andre produkter - særlig klorholdige - egner seg ikke.

Vedlikehold

Til avkalking av Therme benyttes vineddik som tilføres apparatet via vanntilløpet. La det virke en stund og skyll apparatet deretter grundig med rent ferskvann. Til desinfisering anbefaler vi „Certisil-Argento“, andre produkter - særlig klorholdige - egner seg ikke.

Tekniske data

Vanninnhold:

5 liter

Driftstrykk:

maks. 1,2 bar (kun pumper uten kontraventil benyttes)

Strømforsyning:

230 V ~, 50 Hz

Strømforbruk:

300 Watt

Temperaturbegrensning:

65°C

Overtemperatursikring:

85°C

Oppvarmingstid:

ca. 50 minutter

Vekt (uten innhold):

ca. 2 kg kpl. med tømme- og lufteventilene

Dimensjoner:

lengde 37 cm, høyde 23 cm, bredde 22 cm

Tekniske data

Vanninnhold:

5 liter

Driftstrykk:

maks. 1,2 bar (kun pumper uten kontraventil benyttes)

Strømforsyning:

230 V ~, 50 Hz

Strømforbruk:

300 Watt

Temperaturbegrensning:

65°C

Overtemperatursikring:

85°C

Oppvarmingstid:

ca. 50 minutter

Vekt (uten innhold):

ca. 2 kg kpl. med tømme- og lufteventilene

Dimensjoner:

lengde 37 cm, høyde 23 cm, bredde 22 cm

Truma garanti

1. Garantitilfeller

Garantien omfatter feil på varmeren som kan tilskrives material- eller produksjonsfeil. Utover dette gjelder lovfestede garantikrav til forhandleren.

Garantien gjelder ikke:

- slitasjedeler og ved naturlig slitasje,
- dersom det har vært benyttet andre enn Truma originaldeler i apparatene og ved bruk av uegnet gasstrykkregulator,
- dersom monterings- og bruksanvisningen fra Truma ikke har vært overholdt,
- ved ukyndig håndtering,
- ved ufagmessig transportforpakning som ikke har vært besørget av Truma.

2. Garantiomfang

Garantien omfatter problemer ifølge punkt 1 over, som inntreffer senest 24 måneder etter undertegnelse av kjøpekontrakt mellom selgeren og sluttbrukeren. Produsenten vil avhjelpe slike feil gjennom en etterskuddsvis ordning, det vil si i form av ny levering av vare eller reparasjon etter produsentens valg. Dersom produsenten yter garanti, begynner ikke garantitiden å løpe på nytt, men den gamle garantitiden løper videre. Krav utover dette, spesielt krav om skadeerstatning fremsatt av kjøperen eller av tredjemann, er utelukket. Forskriftene for produktansvar påvirkes ikke.

Fabrikanten svarer for Truma-verkstedkostnader i forbindelse med utbedring av garantifeil - spesielt transport-, arbeids- og materialkostnader, forutsatt at kundeservice i Tyskland benyttes. Bruk av kundeservice utenlands omfattes ikke av garantien.

Ekstrakostnader på grunn av ut- og innmontering av varmeren (f. eks. demontering av møbel- og karosserideler) omfattes ikke av gjeldende garanti.

3. Garantiltak

Adressen til produsenten er: Truma Gerätetechnik GmbH & Co. KG, Wernher-von-Braun-Straße 12, D-85640 Putzbrunn. I Tyskland skal feil alltid meldes til Trumas Servicesentral; i andre land står de respektive servicepartnerne til disposisjon (se adresseliste). Reklamasjoner må beskrives i detalj. Videre skal korrekt utfylt garantidokument legges fram eller apparatets fabrikknummer og kjøpsdato oppgis.

For at produsenten skal kunne kontrollere om det foreligger en garantisak, må sluttforbrukeren/kjøperen levere inn eller sende inn apparatet for egen risiko til produsenten.

Ved innsending av apparatet til fabrikken skal det benyttes godstransport. Dersom det er en garantisak, dekker fabrikken transportkostnadene hhv. kostnadene for innsending og retur. Hvis reklamasjonen ikke omfattes av garantien, underrettes kunden om dette, og kunden må da betale de reparasjonskostnader som ikke påligger fabrikanten; i så fall belastes kunden også for transportkostnader.

5

Truma garanti

1. Garantitilfeller

Garantien omfatter feil på varmeren som kan tilskrives material- eller produksjonsfeil. Utover dette gjelder lovfestede garantikrav til forhandleren.

Garantien gjelder ikke:

- slitasjedeler og ved naturlig slitasje,
- dersom det har vært benyttet andre enn Truma originaldeler i apparatene og ved bruk av uegnet gasstrykkregulator,
- dersom monterings- og bruksanvisningen fra Truma ikke har vært overholdt,
- ved ukyndig håndtering,
- ved ufagmessig transportforpakning som ikke har vært besørget av Truma.

2. Garantiomfang

Garantien omfatter problemer ifølge punkt 1 over, som inntreffer senest 24 måneder etter undertegnelse av kjøpekontrakt mellom selgeren og sluttbrukeren. Produsenten vil avhjelpe slike feil gjennom en etterskuddsvis ordning, det vil si i form av ny levering av vare eller reparasjon etter produsentens valg. Dersom produsenten yter garanti, begynner ikke garantitiden å løpe på nytt, men den gamle garantitiden løper videre. Krav utover dette, spesielt krav om skadeerstatning fremsatt av kjøperen eller av tredjemann, er utelukket. Forskriftene for produktansvar påvirkes ikke.

Fabrikanten svarer for Truma-verkstedkostnader i forbindelse med utbedring av garantifeil - spesielt transport-, arbeids- og materialkostnader, forutsatt at kundeservice i Tyskland benyttes. Bruk av kundeservice utenlands omfattes ikke av garantien.

Ekstrakostnader på grunn av ut- og innmontering av varmeren (f. eks. demontering av møbel- og karosserideler) omfattes ikke av gjeldende garanti.

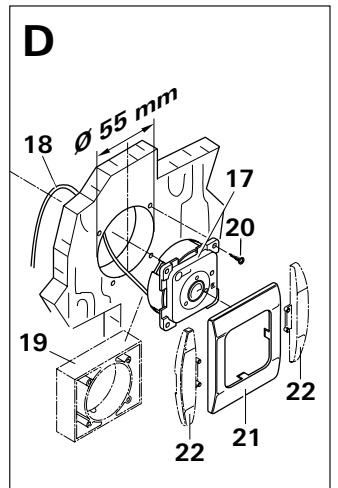
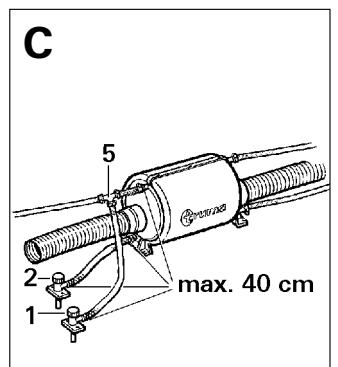
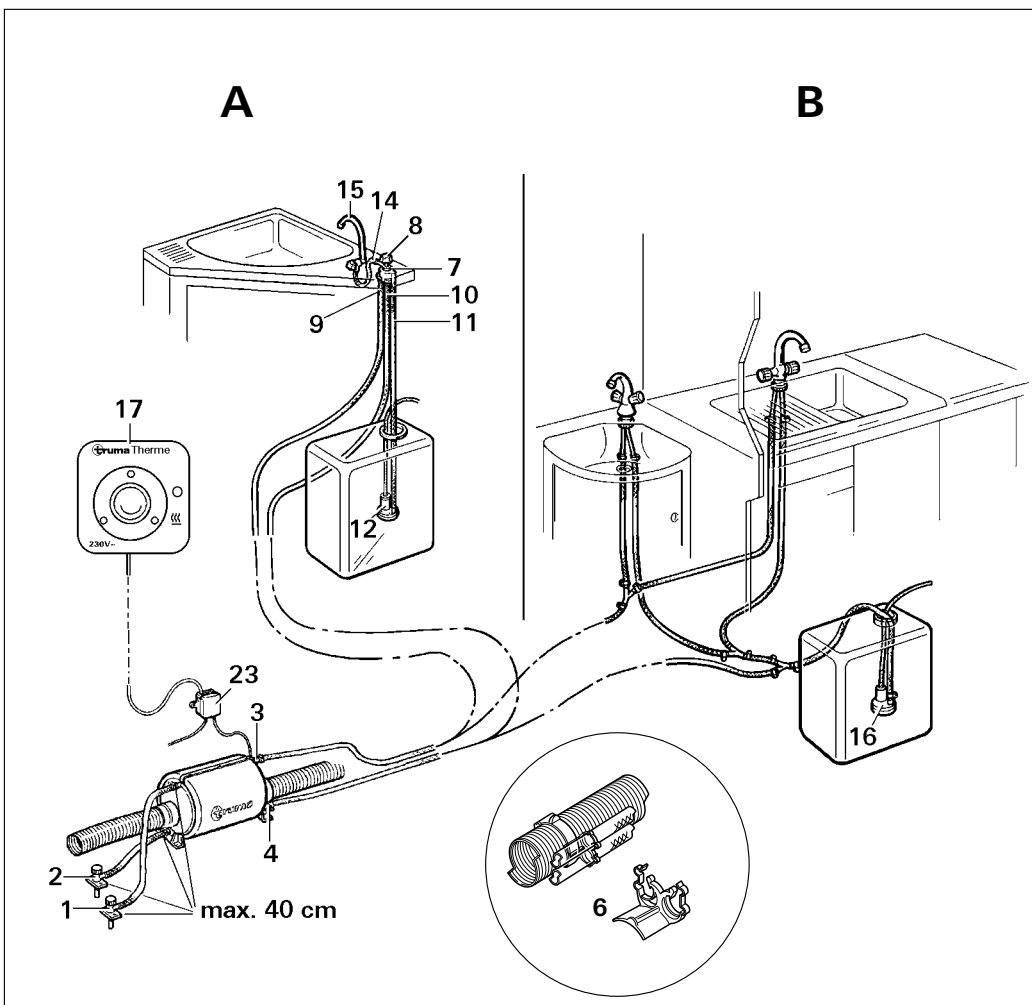
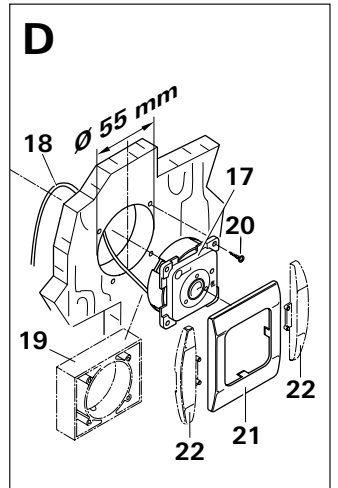
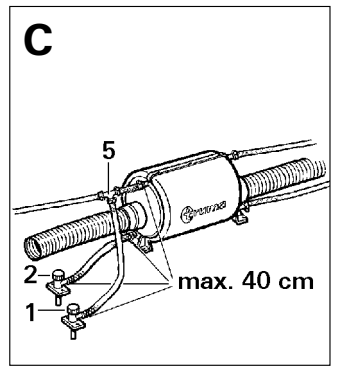
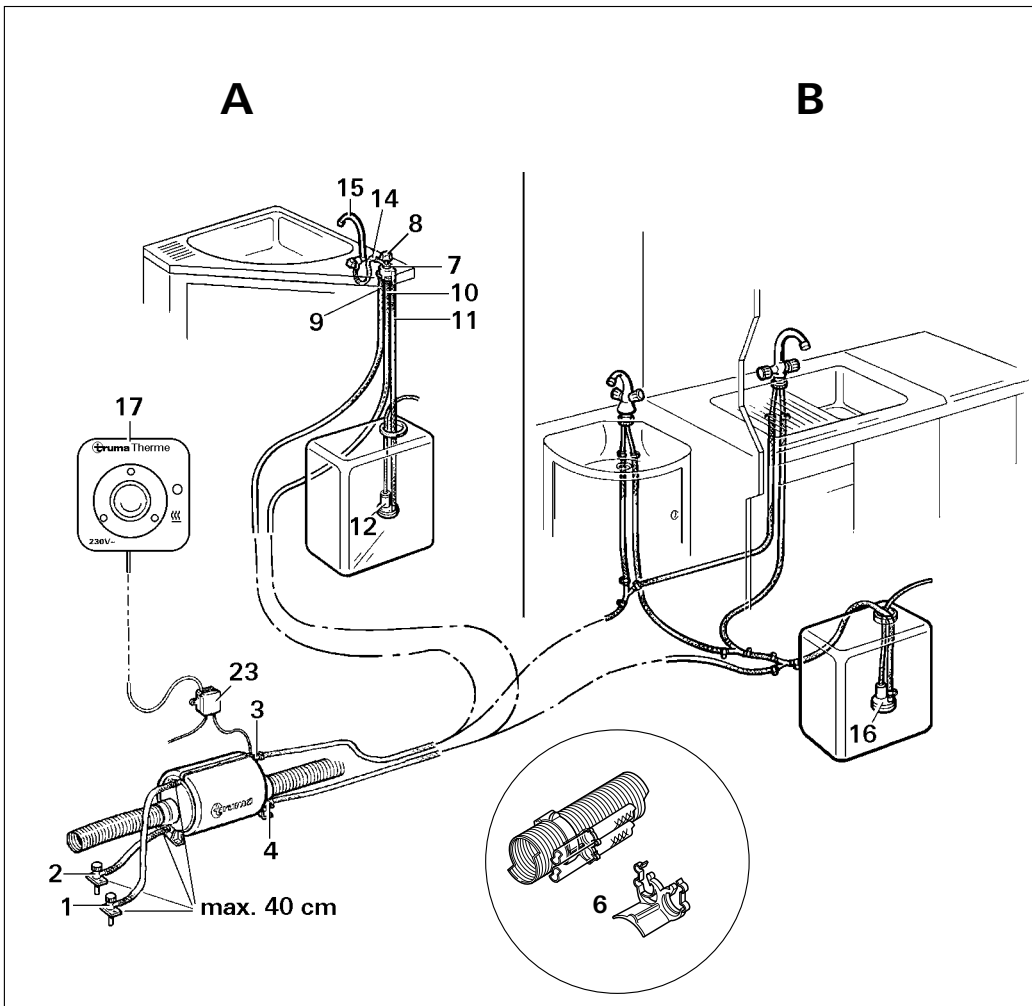
3. Garantiltak

Adressen til produsenten er: Truma Gerätetechnik GmbH & Co. KG, Wernher-von-Braun-Straße 12, D-85640 Putzbrunn. I Tyskland skal feil alltid meldes til Trumas Servicesentral; i andre land står de respektive servicepartnerne til disposisjon (se adresseliste). Reklamasjoner må beskrives i detalj. Videre skal korrekt utfylt garantidokument legges fram eller apparatets fabrikknummer og kjøpsdato oppgis.

For at produsenten skal kunne kontrollere om det foreligger en garantisak, må sluttforbrukeren/kjøperen levere inn eller sende inn apparatet for egen risiko til produsenten.

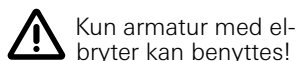
Ved innsending av apparatet til fabrikken skal det benyttes godstransport. Dersom det er en garantisak, dekker fabrikken transportkostnadene hhv. kostnadene for innsending og retur. Hvis reklamasjonen ikke omfattes av garantien, underrettes kunden om dette, og kunden må da betale de reparasjonskostnader som ikke påligger fabrikanten; i så fall belastes kunden også for transportkostnader.

5



Truma-Therme Varmtvannsbereder

varmtvannsberederen overstiger 1,2 bar. Dessuten skal det settes inn en sikkerhets-/avløpsventil (spesialtilbehør art.nr. 70141-10) i kaldtvannstilløpet.



Valg av monteringssted

Velg monteringssted i nærheten av varmeanlegget (ikke i rommet bak varmeanlegget).

Hvis det skal være to tappesteder (**bilde B**), skal monteringsstedet velges slik at varmtvannsledningen kan legges så kort som mulig.

Montering av Therme

Plasser Therme med monteringsføttene på gulvet og skru den fast.

Varmluftslangen settes i på begge sider. Hvis det ikke koples til varmluft, skal begge

luftstussene lukkes med deksel VD (art.nr. 40352-00 – inngår ikke i leveringen).


Montering av tappe- og luftinntaksventiler

Tappe- og luftinntaksventilene må monteres like ved siden av apparatet (**maks. slangelengde 40 cm**), slik at de er lett tilgjengelig for brukeren.



Bor to hull Ø 11 mm i kjøretøygulvet og fest hver av ventilene (1 + 2) med 2 skruer.

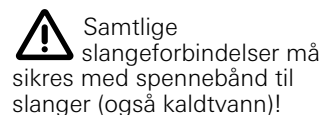
Kobl vannslangen Ø 10 mm (maks. lengde 40 cm) til tilkoblingsstussene (3 + 4) og ventilene (1 + 2).

 Dersom begge de øvre tilkoblingsstussene på varmtvannet er i bruk, kan luftinntaksventilen (1) også tilkobles ved hjelp av et T-stykke (**bilde C: 5**) (**maks.**

slangelengde mellom tilkoblingsstuss og luftinntaksventil 40 cm).

Vanntilkopling

Therme kan jfr. **bilde A** monteres med en Truma-blandingsventil (art.nr. 40020-00300 - inngår ikke i leveringen) i bestående anlegg med en enkelutløpskran **eller** jfr. **bilde B** i anlegg med blandingsbatteri(er).




Alle tilkoplingsstykker er beregnet på 10 mm slanger.

For å feste slangene på veggen eller gulvet anbefales slangeklips SC (6 - art.nr. 40711-00), som også muliggjør en frostsikker plassering av vannslangene på varmeanleggets varmluftfordelingsrør.

Monterings-veiledning

Montering og reparasjoner må kun utføres av fagmann!

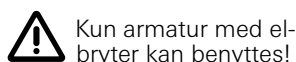
 Therme er beregnet til trykkfri drift. For å kunne eliminere overtrykket som oppstår under oppvarmingen, må det ikke monteres noen kontraventil i kaldtvanns-tilførselen mellom Therme og dykkpumpen.

Ved tilkopling til en sentral vannforsyning (bytilslutning) eller ved bruk av kraftigere pumper må det settes inn en anordning til trykkreduksjon for å unngå at trykket i

8

Truma-Therme Varmtvannsbereder

varmtvannsberederen overstiger 1,2 bar. Dessuten skal det settes inn en sikkerhets-/avløpsventil (spesialtilbehør art.nr. 70141-10) i kaldtvannstilløpet.



Valg av monteringssted

Velg monteringssted i nærheten av varmeanlegget (ikke i rommet bak varmeanlegget).

Hvis det skal være to tappesteder (**bilde B**), skal monteringsstedet velges slik at varmtvannsledningen kan legges så kort som mulig.

Montering av Therme

Plasser Therme med monteringsføttene på gulvet og skru den fast.

Varmluftslangen settes i på begge sider. Hvis det ikke koples til varmluft, skal begge

luftstussene lukkes med deksel VD (art.nr. 40352-00 – inngår ikke i leveringen).


Montering av tappe- og luftinntaksventiler

Tappe- og luftinntaksventilene må monteres like ved siden av apparatet (**maks. slangelengde 40 cm**), slik at de er lett tilgjengelig for brukeren.



Bor to hull Ø 11 mm i kjøretøygulvet og fest hver av ventilene (1 + 2) med 2 skruer.

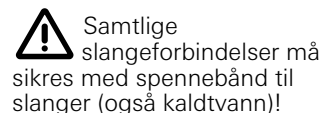
Kobl vannslangen Ø 10 mm (maks. lengde 40 cm) til tilkoblingsstussene (3 + 4) og ventilene (1 + 2).

 Dersom begge de øvre tilkoblingsstussene på varmtvannet er i bruk, kan luftinntaksventilen (1) også tilkobles ved hjelp av et T-stykke (**bilde C: 5**) (**maks.**

slangelengde mellom tilkoblingsstuss og luftinntaksventil 40 cm).

Vanntilkopling

Therme kan jfr. **bilde A** monteres med en Truma-blandingsventil (art.nr. 40020-00300 - inngår ikke i leveringen) i bestående anlegg med en enkelutløpskran **eller** jfr. **bilde B** i anlegg med blandingsbatteri(er).



Alle tilkoplingsstykker er beregnet på 10 mm slanger.

For å feste slangene på veggen eller gulvet anbefales slangeklips SC (6 - art.nr. 40711-00), som også muliggjør en frostsikker plassering av vannslangene på varmeanleggets varmluftfordelingsrør.

8

Montering av Truma-blandingsventil

Truma-blandingsventil er utstyrt med en del som hindrer tilbakestrømming til pumpen. Kun armatur med el-brytere kan benyttes.

Ved bruk av andre forblandingsventiler må respektive anvisninger overholdes!



Ved bruk av flere enveisarmaturer må det for hver enkelt benyttes en forblandingsventil!

Bilde A: I nærheten av vannkranen (15) på et plant område på håndvasken, kjøkken-vasken eller en loddrett vegg som befinner seg foran vasken - i hvert fall høyere opp enn selve Truma-Therme - bores et hull på Ø 16 mm. Ved hjelp av de to mutterne tilpasses og festes blandingsventilen i høyden, slik at den øverste mutteren (7) befinner seg noenlunde utenfor vindingens avslutning. Reguleringsknappen (8) settes på, skrues fast og dras til venstre inntil stopp.

Markeringspunktet på håndvasken innrettes slik at det er på samme høyde som enden på det røde symbol på blandingsventilens reguleringsknapp.

Innsetting av vannledninger med Truma-blandingsventil

Bilde A: Blandeventiltilkoblingen „fra Therme“ (9) skal forbindes med den øverste varmtvannstilkoblingsstussen.

Blandeventiltilkoblingen „til Therme“ (10) skal forbindes med en av de to nederste kaldtvannstilkoblingsstussene.

Blandingsventiltilkobling „pumpe“ (11) og dykkpumpe (12) føyes sammen.

Blandingsventiltilkobling „kran“ (14) og vannkran (15) føyes sammen.

Innsetting av vannledninger med blandingsbatteri(er)

Bilde B: Kople sammen varmtvannsvinkeltilkoblingen (3) med varmtvannstilkoblingen på armaturen. Kople sammen kaldtvannstilkoblingsstussen (4) med kaldtvannstilkoblingen på armaturen hhv. dykkpumpen (16).

Betjeningsenhet



Ved bruk av produsent- eller kjøretøyspesifikke betjeningsenheter må den elektriske tilkoblingen utføres i henhold til Truma monteringsveiledningen for grensesnittet. Enhver endring av tilhørende Truma-originaldeler medfører tap av garanti og utelukker garantikrav. Den som monterer utstyret (produsenten) plikter å besørge bruksanvisning for brukeren og påskrift på betjeningsselementene!

Bilde D: Velg sted slik at betjeningsdelen (17) ikke befinner seg direkte i

varmluftstrømmen. Tilkoplingskabelens (18) lengde er 2,50 m.



Dersom betjeningsenhetene ikke kan monteres skjult, kan Truma levere en installasjonsramme (19 - art.nr. 40000-52600) som tilleggsutstyr.

Bor et hull Ø 55 mm. Før ledningen igjennom bakover og fest betjeningsenheten (17) med 4 skruer (20). Sett på dekselet (21) og legg opp ledningen til Therme.



Som ekstrautstyr leverer Truma sidedeler til dekselrammene (22) i 8 forskjellige farger. (Spør forhandler.)

Elektrisk tilkoping 230 V



Elektrisk tilkoping må kun utføres av fagmann (i Tyskland i henhold til til VDE 0100, avsn. 721).

Disse anvisningene er ingen oppfordring til ufaglærte om selv å utføre den elektriske tilkoplingen. De skal tvert

Montering av Truma-blandingsventil

Truma-blandingsventil er utstyrt med en del som hindrer tilbakestrømming til pumpen. Kun armatur med el-brytere kan benyttes.

Ved bruk av andre forblandingsventiler må respektive anvisninger overholdes!



Ved bruk av flere enveisarmaturer må det for hver enkelt benyttes en forblandingsventil!

Bilde A: I nærheten av vannkranen (15) på et plant område på håndvasken, kjøkken-vasken eller en loddrett vegg som befinner seg foran vasken - i hvert fall høyere opp enn selve Truma-Therme - bores et hull på Ø 16 mm. Ved hjelp av de to mutterne tilpasses og festes blandingsventilen i høyden, slik at den øverste mutteren (7) befinner seg noenlunde utenfor vindingens avslutning. Reguleringsknappen (8) settes på, skrues fast og dras til venstre inntil stopp.

Markeringspunktet på håndvasken innrettes slik at det er på samme høyde som enden på det røde symbol på blandingsventilens reguleringsknapp.

Innsetting av vannledninger med Truma-blandingsventil

Bilde A: Blandeventiltilkoblingen „fra Therme“ (9) skal forbindes med den øverste varmtvannstilkoblingsstussen.

Blandeventiltilkoblingen „til Therme“ (10) skal forbindes med en av de to nederste kaldtvannstilkoblingsstussene.

Blandingsventiltilkobling „pumpe“ (11) og dykkpumpe (12) føyes sammen.

Blandingsventiltilkobling „kran“ (14) og vannkran (15) føyes sammen.

Innsetting av vannledninger med blandingsbatteri(er)

Bilde B: Kople sammen varmtvannsvinkeltilkoblingen (3) med varmtvannstilkoblingen på armaturen. Kople sammen kaldtvannstilkoblingsstussen (4) med kaldtvannstilkoblingen på armaturen hhv. dykkpumpen (16).

Betjeningsenhet



Ved bruk av produsent- eller kjøretøyspesifikke betjeningsenheter må den elektriske tilkoblingen utføres i henhold til Truma monteringsveiledningen for grensesnittet. Enhver endring av tilhørende Truma-originaldeler medfører tap av garanti og utelukker garantikrav. Den som monterer utstyret (produsenten) plikter å besørge bruksanvisning for brukeren og påskrift på betjeningsselementene!

Bilde D: Velg sted slik at betjeningsdelen (17) ikke befinner seg direkte i

varmluftstrømmen. Tilkoplingskabelens (18) lengde er 2,50 m.



Dersom betjeningsenhetene ikke kan monteres skjult, kan Truma levere en installasjonsramme (19 - art.nr. 40000-52600) som tilleggsutstyr.

Bor et hull Ø 55 mm. Før ledningen igjennom bakover og fest betjeningsenheten (17) med 4 skruer (20). Sett på dekselet (21) og legg opp ledningen til Therme.



Som ekstrautstyr leverer Truma sidedeler til dekselrammene (22) i 8 forskjellige farger. (Spør forhandler.)

Elektrisk tilkoping 230 V



Elektrisk tilkoping må kun utføres av fagmann (i Tyskland i henhold til til VDE 0100, avsn. 721).

Disse anvisningene er ingen oppfordring til ufaglærte om selv å utføre den elektriske tilkoplingen. De skal tvert

imot forstås som tilleggsinformasjon til den fagmann De har bedt om å utføre arbeidet!

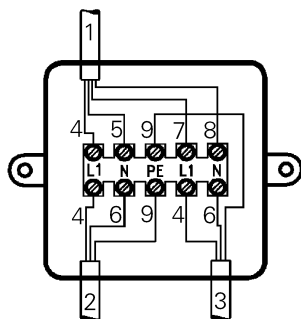
For nettilkobling skal det benyttes ledning $3 \times 1,5 \text{ mm}^2$ (f.eks. slangeledning HO5VV-F) som tilkobles en fordelingsboks (inngår ikke i standardleveringen). Det er ikke tillatt å bruke nettleddning med støpsel.

Det må sørges for at tilkoplingen skjer i de riktige farger!

For vedlikeholds- eller reparasjonsarbeid må det finnes en innretning til å skille alle poler fra nettet med minst 3 mm kontaktavstand.

Fordelerdåsen (bilde A: 23) monteres på kjøretøyets gulv eller vegg i nærheten av apparatet (kabelldengde 150 cm).

Ledning til betjeningsenhet, tilførselsledning 230 V og varmeelementledning må tilkobles i henhold til koblings skjema.



- 1 = Betjeningspanel
- 2 = Tilførselsledning $3 \times 1,5 \text{ mm}^2$
- 3 = Varmestav
- 4 = brun
- 5 = grønn
- 6 = blå
- 7 = gul
- 8 = hvit
- 9 = gul/grønn



Alle ledninger må sikres med ledningsklemmer!

Funksjonstest

Etter montering må det kontrolleres i henhold til bruksanvisningen at vanntilkoblingene er tette og at samtlige funksjoner virker som de skal.

Avslutningsvis er det viktig å forsikre seg om at hele vanninnholdet (5 liter) renner ut ved tømning.

Ved frostskafer gjelder ingen krav i henhold til garantien!

Advarsler

Det gule varselklistremerket som følger med apparatet, må festes av montøren eller eieren på et godt synlig sted i kjøretøyet (f.eks. på døren til klesskapet)! Manglende klistremarker kan bestilles gjennom Truma.

10

imot forstås som tilleggsinformasjon til den fagmann De har bedt om å utføre arbeidet!

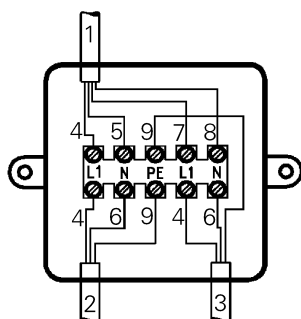
For nettilkobling skal det benyttes ledning $3 \times 1,5 \text{ mm}^2$ (f.eks. slangeledning HO5VV-F) som tilkobles en fordelingsboks (inngår ikke i standardleveringen). Det er ikke tillatt å bruke nettleddning med støpsel.

Det må sørges for at tilkoplingen skjer i de riktige farger!

For vedlikeholds- eller reparasjonsarbeid må det finnes en innretning til å skille alle poler fra nettet med minst 3 mm kontaktavstand.

Fordelerdåsen (bilde A: 23) monteres på kjøretøyets gulv eller vegg i nærheten av apparatet (kabelldengde 150 cm).

Ledning til betjeningsenhet, tilførselsledning 230 V og varmeelementledning må tilkobles i henhold til koblings skjema.



- 1 = Betjeningspanel
- 2 = Tilførselsledning $3 \times 1,5 \text{ mm}^2$
- 3 = Varmestav
- 4 = brun
- 5 = grønn
- 6 = blå
- 7 = gul
- 8 = hvit
- 9 = gul/grønn



Alle ledninger må sikres med ledningsklemmer!

Funksjonstest

Etter montering må det kontrolleres i henhold til bruksanvisningen at vanntilkoblingene er tette og at samtlige funksjoner virker som de skal.

Avslutningsvis er det viktig å forsikre seg om at hele vanninnholdet (5 liter) renner ut ved tømning.

Ved frostskafer gjelder ingen krav i henhold til garantien!

Advarsler

Det gule varselklistremerket som følger med apparatet, må festes av montøren eller eieren på et godt synlig sted i kjøretøyet (f.eks. på døren til klesskapet)! Manglende klistremarker kan bestilles gjennom Truma.

10